

Tõstesilm APG klass 8



Tootekirjeldus

Üldist: Tõstesilm peab taluma nominaalkoormust kõigis suundades. Kasutamata olekus saab silma osa pöörata kõrvale.

Materjal: Silma osa- eriteras, klass 8.

Märgistus: WLL.

Pinnakate: Värvitud.

Märkus: Tõstesilma kinnituspind peab olema tasapinnaline ja koormus peab saama liikuda vabalt.

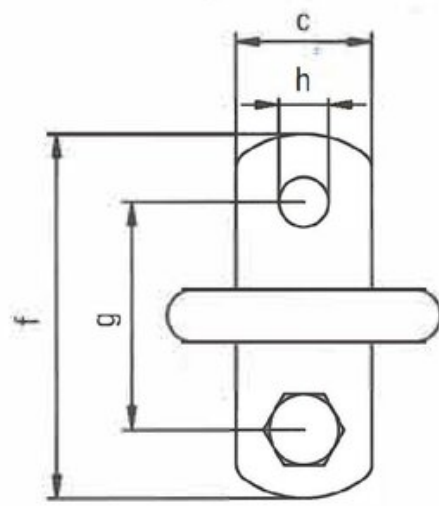
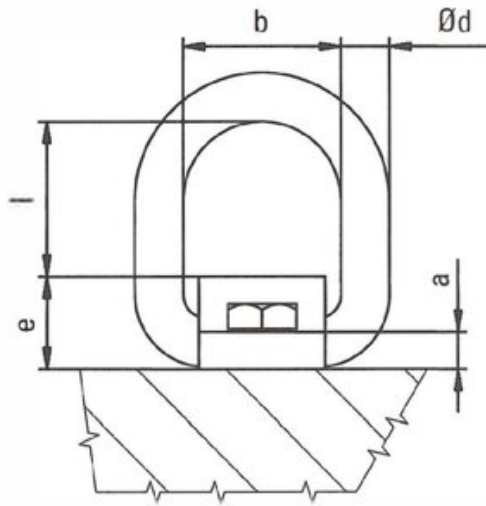
Ohutustegur: 4:1

Tootekood	Kood	WLL tonn	Thread mm	Pingutusmoment (Nm)	a mm	b mm	c mm	Ø d mm	e mm	f mm	g mm	h mm	l mm	Kaal kg	Tarneaeg
42150380503200	TAPG 3	3,15	M20	210	12	56	50	18	34	130	90	21	51	1,08	7
42150380505200	TAPG 5	5,3	M24	290	15	67	60	22	42	160	110	25	63	2,04	7
42150380508200	TAPG 8	8	M27	550	20	80	70	26	55	190	130	28	67	3,58	7

Tehnilised andmed

WLL (ton)		
3.15	4.75	4.25
5.3	8	7.1
8	12	11.2

Blueprint



Arvukohalised kind of attachment					Skruba screw	Aasitõmbemoment tightening torque
	1	2	3	4		
Stück / number of pieces	1	2	3	4		
Nõutavnurk inclination angle	0°	0°	0°-45°	45°-60°	0°-45°	45°-60°
Bezeichnung Code	[1]	[1]	[1]	[1]	[1]	[1]
Nominal WLL min. WLL	[1]	[1]	[1]	[1]	[1]	[mm]
Working load limit WLL	[1]	[1]	[1]	[1]	[1]	[N]
EMPG 3	3.15	4.75	4.25	3.15	6.7	4.75
EMPG 5	5.3	8	7.5	5.3	11.2	8
EMPG 8	8	12	11.2	8	17	15.8
						M20
						M27
						M30
						290
						330