



Nicht überfahrbar / Non-traversable

ABS-Lock[®] SYS I+III



MoA 242-06



DIN CEN/TS
16415:2013



DIN EN 795:
2012



nummer /
nummer



Werkzeuge | Tools



17, 19, 24



13, 17, 19, 24



Sicherheitshinweise | Safety instructions



- DE** Die Anweisungen der Montageanleitung (1) und Sicherheitshinweise (2) sind strikt einzuhalten.
- EN** The information contained in the assembly instructions (1) and safety instructions (2) must be strictly observed.
- NL** De aanwijzingen in de montagehandleiding (1) en de veiligheidsvoorschriften (2) moeten strikt worden nageleefd.
- ES** Respete estrictamente las instrucciones del manual de montaje (1) y las indicaciones de seguridad (2).
- IT** È assolutamente necessario attenersi alle istruzioni di montaggio (1) e alle norme di sicurezza (2).
- FR** Les instructions de la notice de montage (1) et les consignes de sécurité (2) doivent être formellement respectées.
- PL** Należy ściśle przestrzegać instrukcji montażu (1) i wskazań bezpieczeństwa (2).
- DK** Montagevejledningens (1) anvisninger som også sikkerhedshenvisningerne (2) skal overholdes.
- CZ** Je nutné striktně dodržovat instrukce obsažené v montážním návodu (1) a v bezpečnostních pokynech (2).
- GR** Πρέπει να τηρούνται αυστηρά οι οδηγίες του εγχειριδίου συναρμολόγησης (1) και των υποδείξεων ασφαλείας (2).
- SK** Dôsledne dodržiavajte pokyny montážneho návodu (1) a bezpečnostné pokyny (2).
- TR** Montaj kılavuzunun (1) ve güvenliik uyarılarının talimatlarını (2) kesinlikle uyulmalıdır.
- NO** Det er svært viktig at instruksjonene i monteringshåndboken (1) og sikkerhetsheftet (2) følges.
- RUS** Необходимо строго соблюдать требования руководства по монтажу (1) и инструкции по безопасности (2).
- RO** Indicațiile din instrucțiunile de montare (1) și din broșura cu indicații de siguranță (2) trebuie respectate cu strictețe.
- FI** Asennusohjeen (1) ja turvaohjeihvikosen (2) ohjeita on ehdottomasti noudatettava.
- SE** Anvisningarna till monteringsanvisningen (1) och säkerhetsmanualen (2) måste iakttas under alla omständigheter.
- HI** इंस्ट्रक्शन के निर्देशों (1) और सुरक्षा निर्देश मैनुअल (2) में दिये गये निर्देशों का सख्ती से अनुसरण किया जाना चाहिए।
- ZH** 必须严格遵守装配说明书 (1) 和安全须知单 (2) 中的指示。
- SQ** Jëpb alntzram baltelimebt wwarde fë dëfil tërëkëb (1) w këtib årshadat sëslame (2) bëmtëfi dëqë

Kontakte | Contact persons

Vertrieb & Technische Beratung

Sales & Technical Support

+49 (0) 28 32 - 972 81 - 0

vertrieb@absturzsiicherung.de

Schulung

Training

+49 (0) 28 32 - 972 81 - 254

schulung@absturzsiicherung.de

Montagevorbereitung

Assembly

+49 (0) 28 32 - 972 81 - 260

service@absturzsiicherung.de

Mustertypenschild | Sample label

[ABS]

ABS SAFETY GMBH 3

Kevelaer, Germany
 info@absturzsiicherung.de
 www.absturzsiicherung.de

Mustertypenschild /
Sample only

Chargennummer /
Batch number

6 Normen / Standards

7 Max. Nutzer gleichzeitig (DIN EN 795:2012)
Max. No. of simultaneous users

11 Modellnummer / Model number

-

-

-

-

-

-

4

5

8

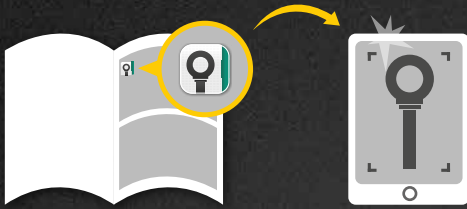
9

10



Montageschritte dokumentieren

Document assembly step



abs.lock-book.com

Inhalt | Content



10

ABS Systemschild /
ABS specification plate



11

ABS SP



12

ABS-Lock® Eye



14

Befestigung für Fassaden-
kurven / Attachment for
facade corners



16

ABS SolidCurve



18

ABS Gabelkopf
(aufgewalzt) / ABS clevis
(rolled on)



18

ABS ForceLimiter



19

ABS Spannelement / ABS
tensioning element



22

ABS CompactForce





↔ 2 - 10
m

ABS ForceLimiter

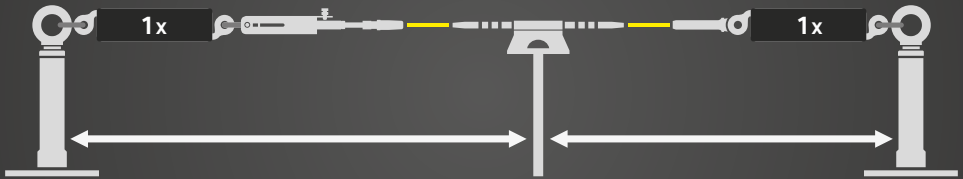
Gerades System / straight system



↔ 2 - 10
m

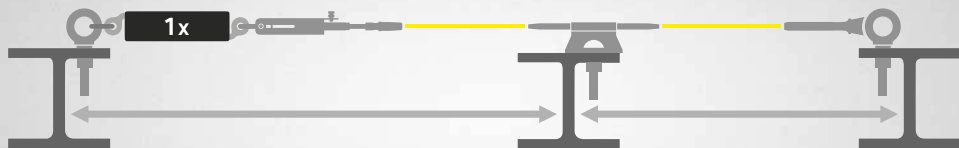
ABS ForceLimiter

Mit Kurven / with curves

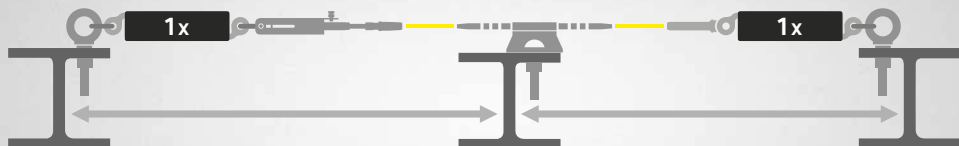


↔ max.
10
m**ABS ForceLimiter**

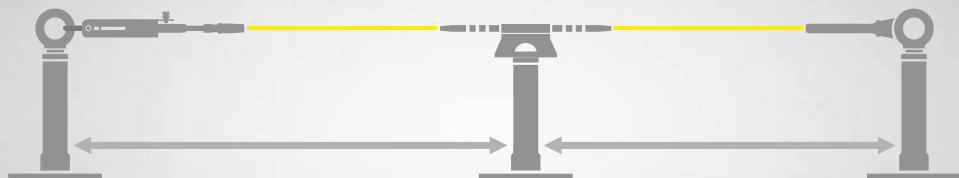
Gerades System (starres System) / straight system (stiff system)

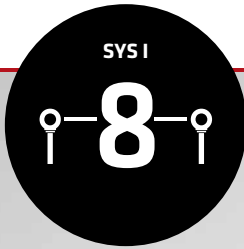
↔ max.
10
m**ABS ForceLimiter**

Mit Kurven (starres system) / with curves (stiff system)

↔ max.
10
m**ABS ForceLimiter**

Mit Stützen (weiches System) / with posts (soft system)





ABS SolidCurve
Seite / Page 16



ABS SolidCurve
Seite / Page 16

**ABS Systemschild /
ABS specification plate**
Seite / Page 10



ABS-Lock® Eye
Seite / Page 12



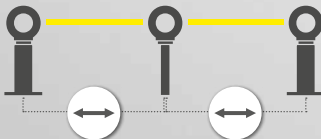
**ABS Gabelkopf (aufgewalzt) /
ABS clevis (rolled on)**
Seite / Page 18



ABS SP
Seite / Page 11



max.
10
m







 **Biegen per Hand**
Bend by hand

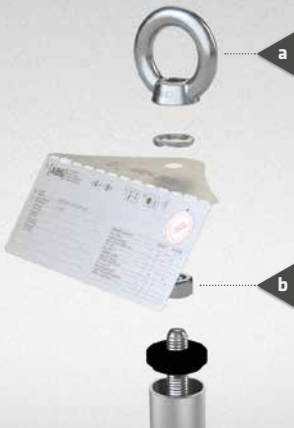


• Nm  **50 Nm**



a
• Nm  **24**
 **70 Nm**

b
• Nm  **24**
 **45 Nm**



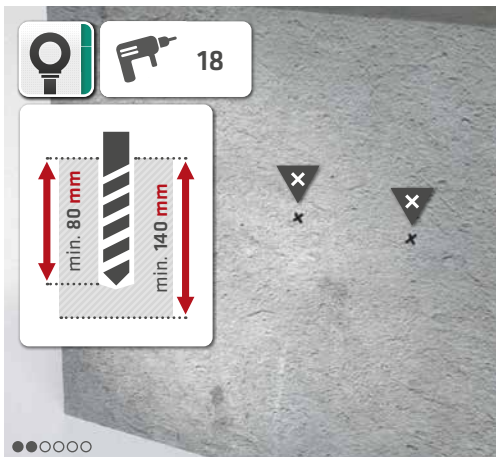
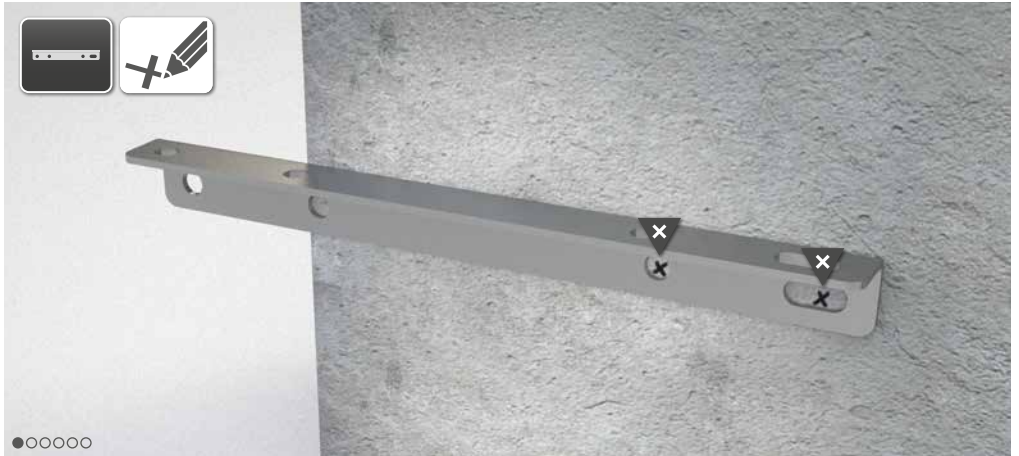
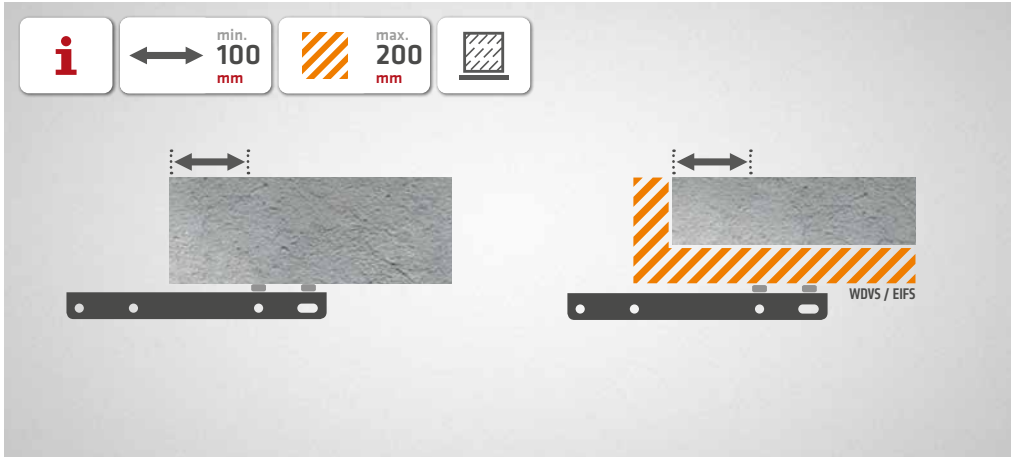


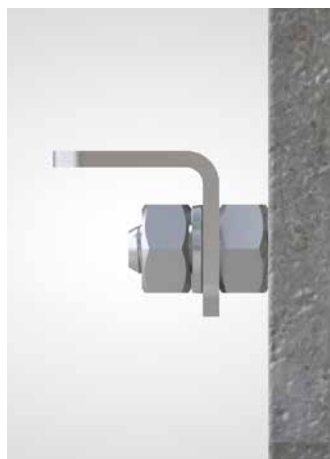


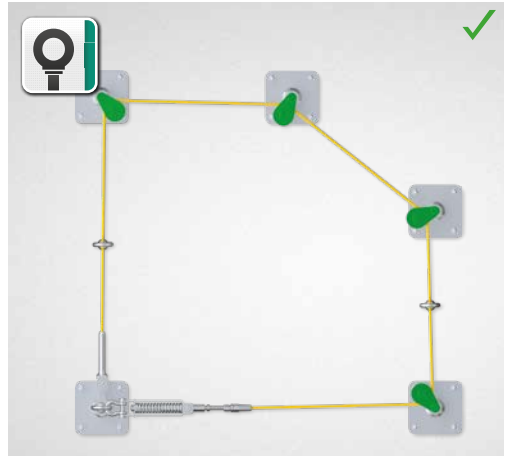
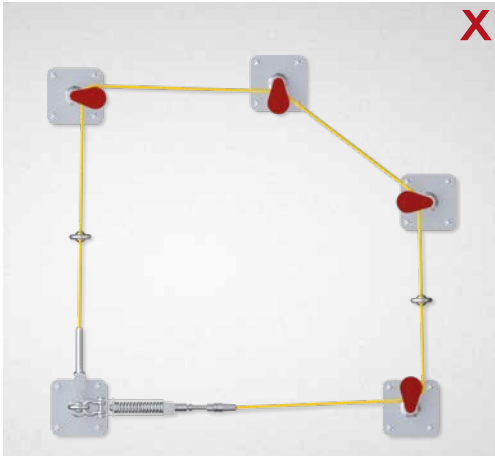


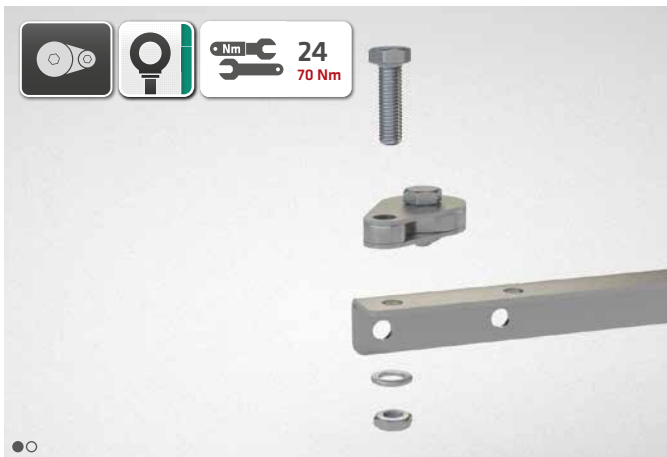
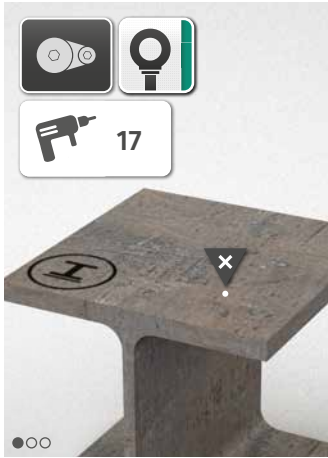
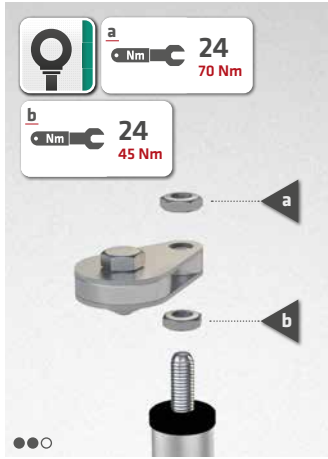
14 | Befestigung für Fassadenkurven / Attachment for facade corners

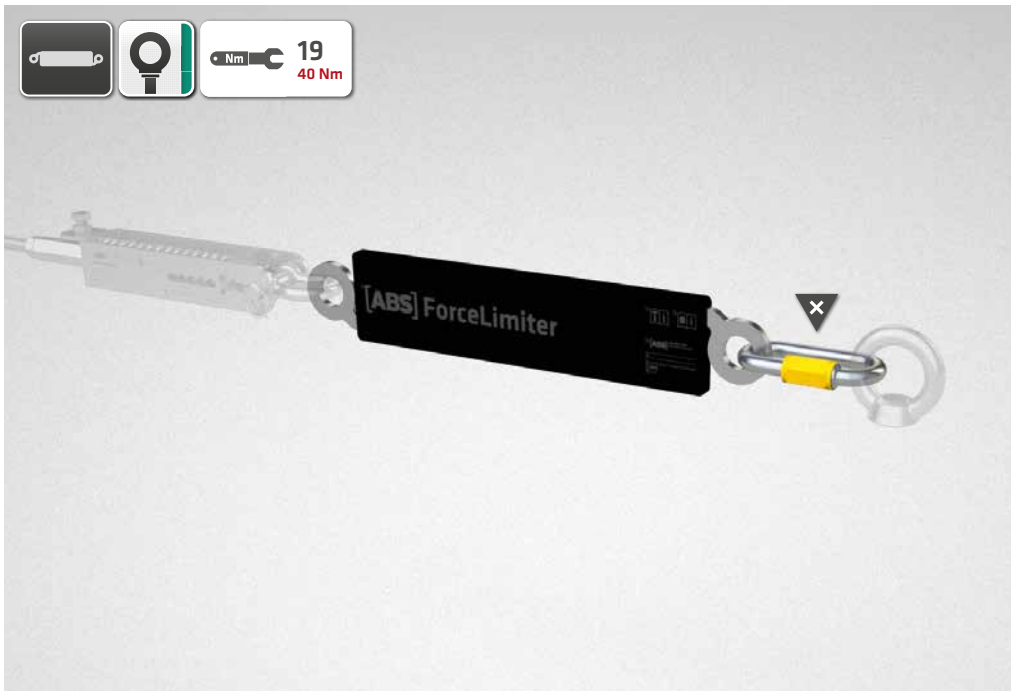
SV-1016-FA

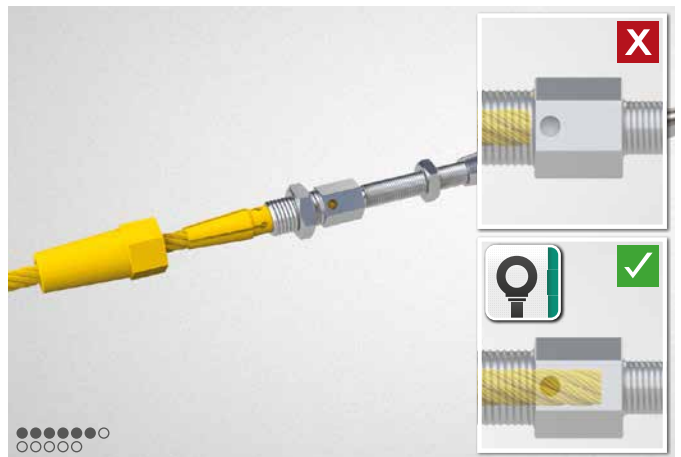
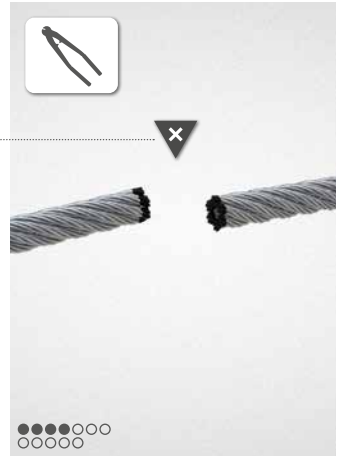
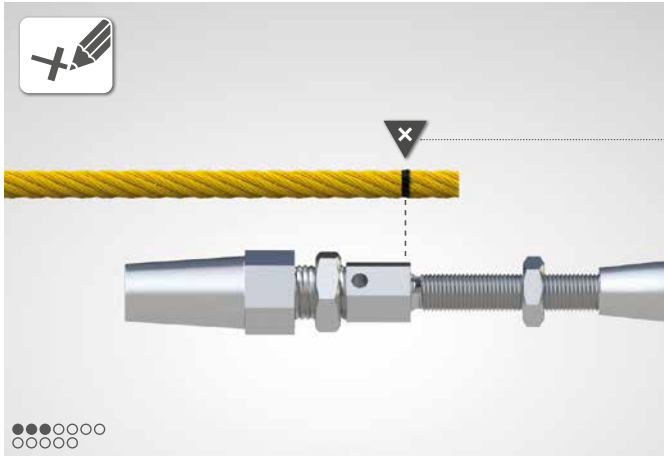
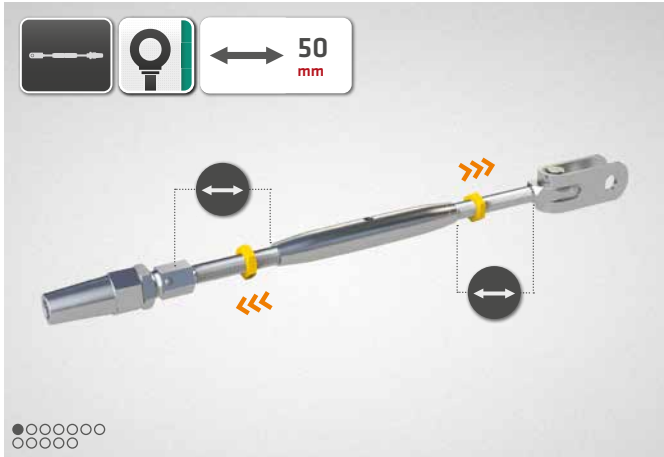


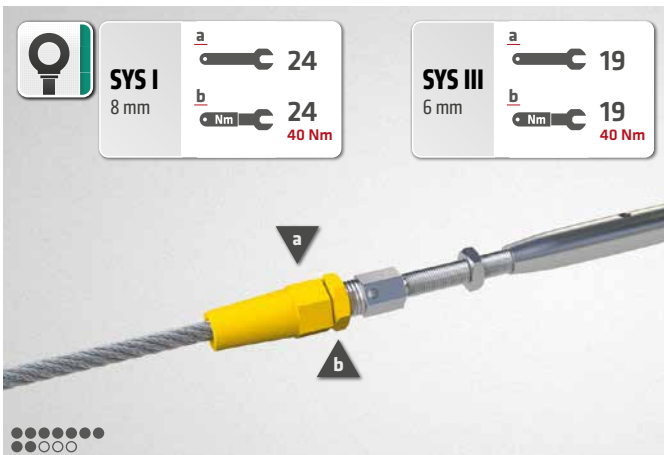


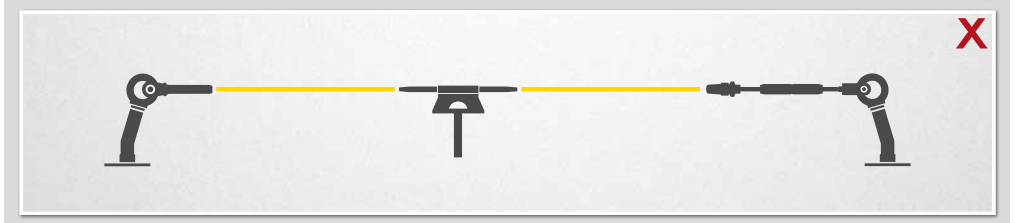
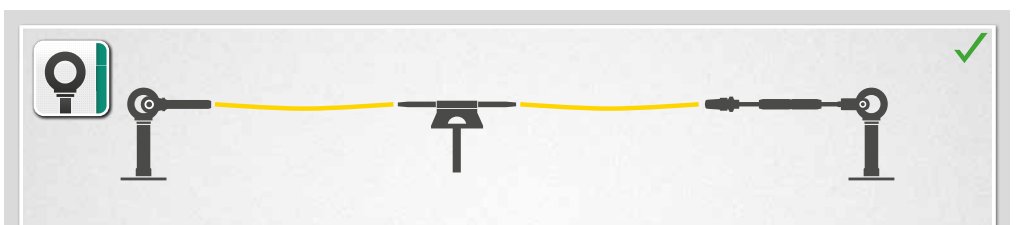
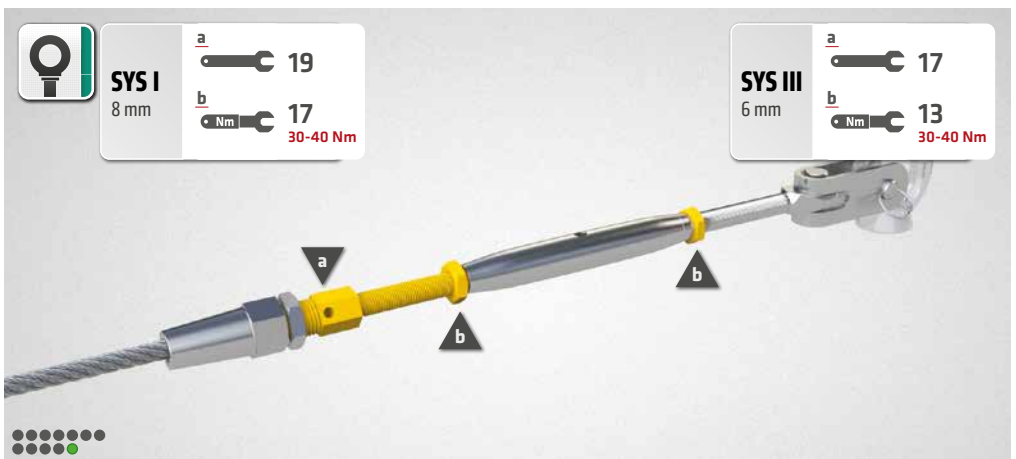
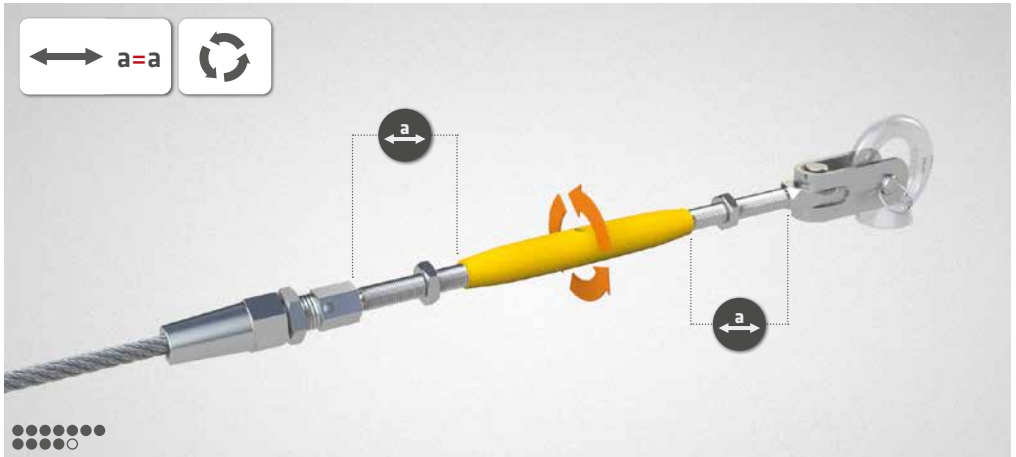


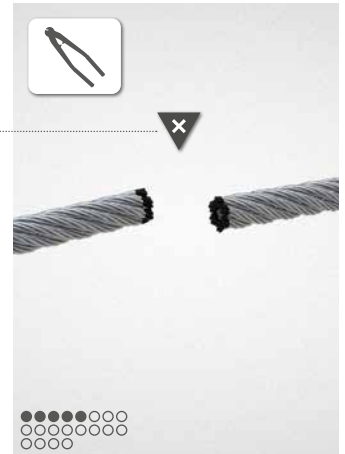
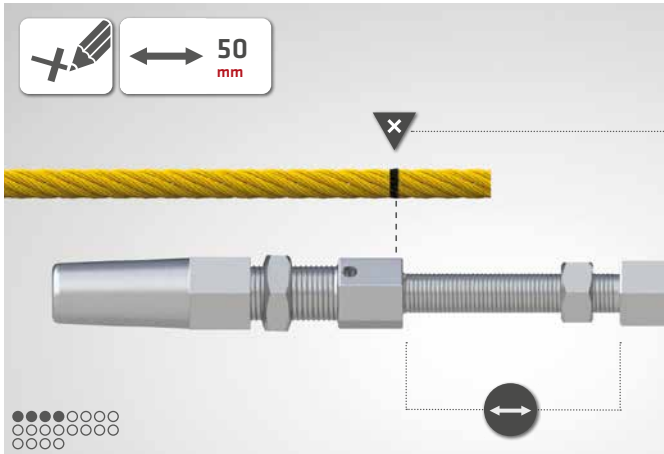
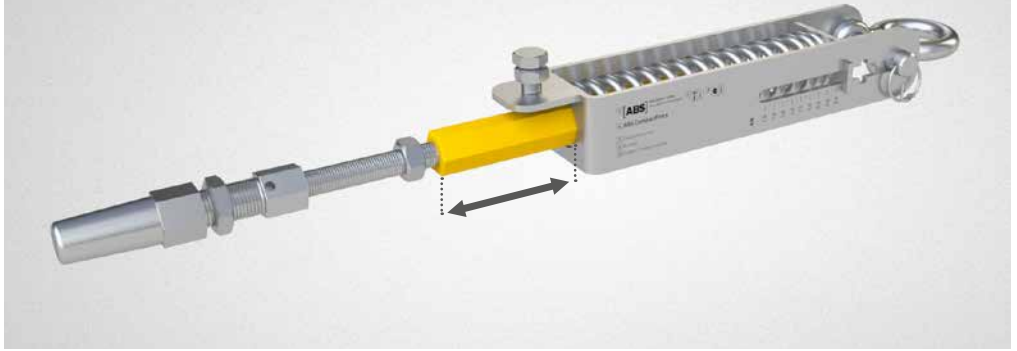


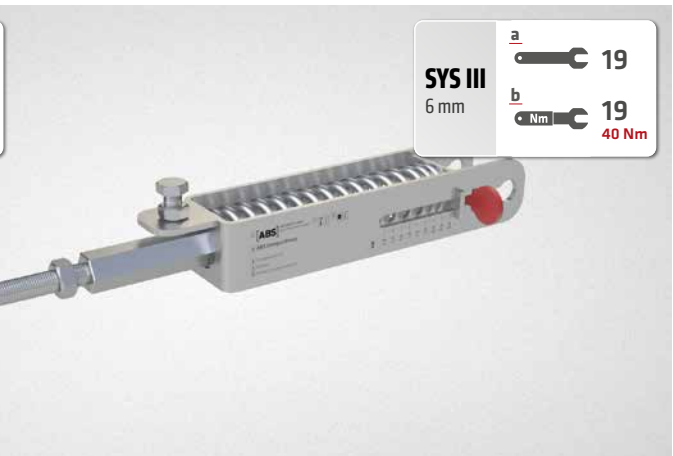
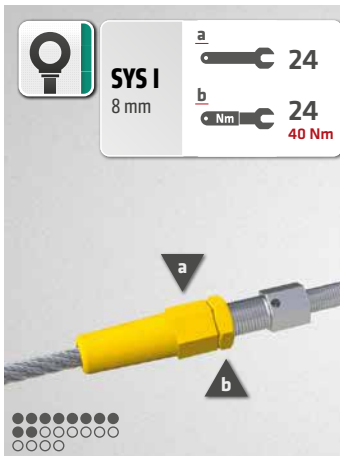
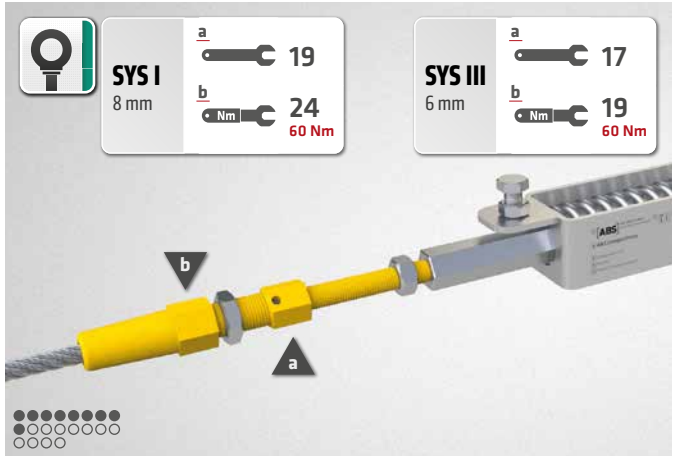
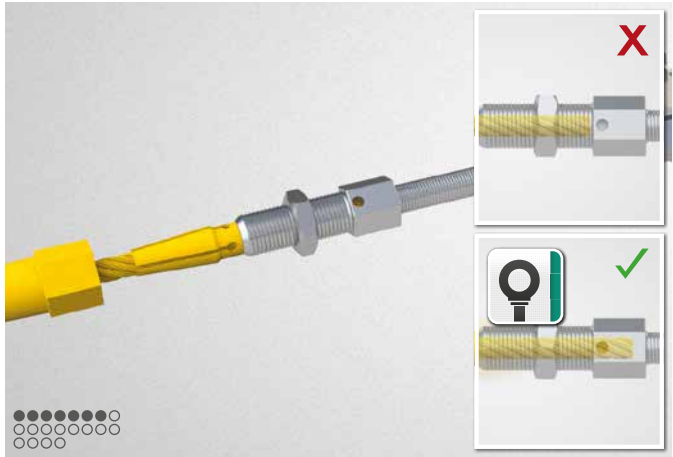


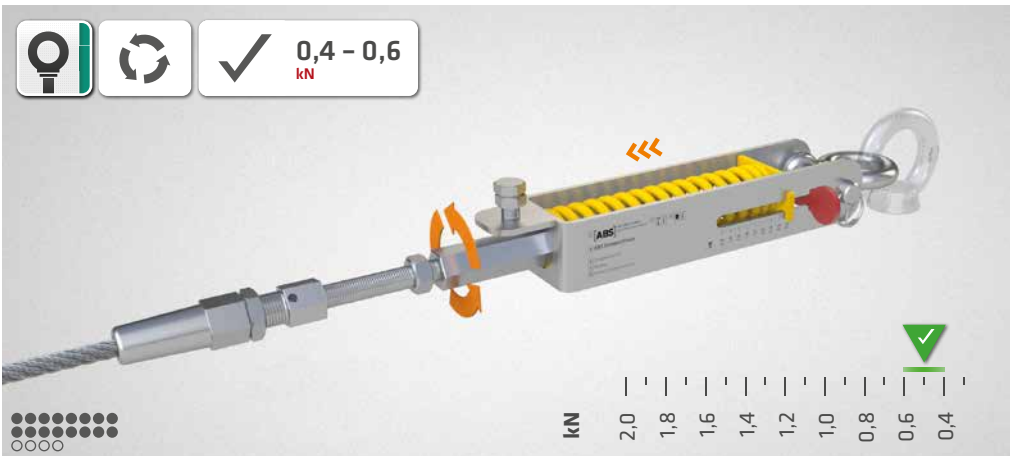
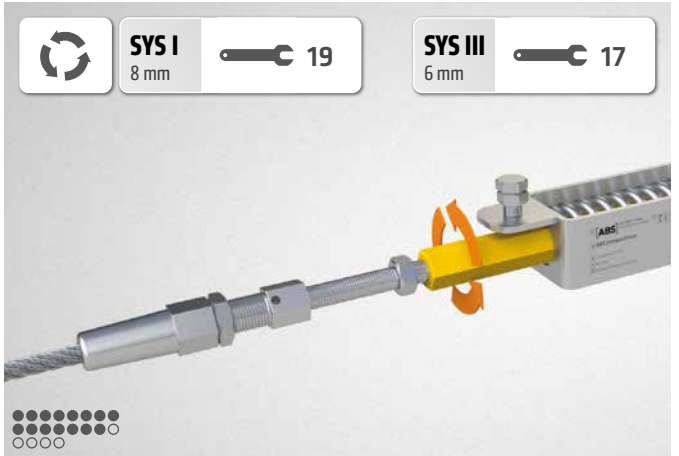












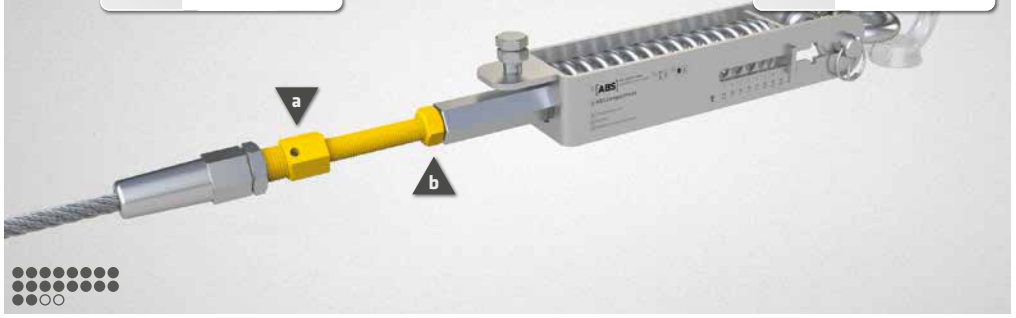


SYS II
 8 mm

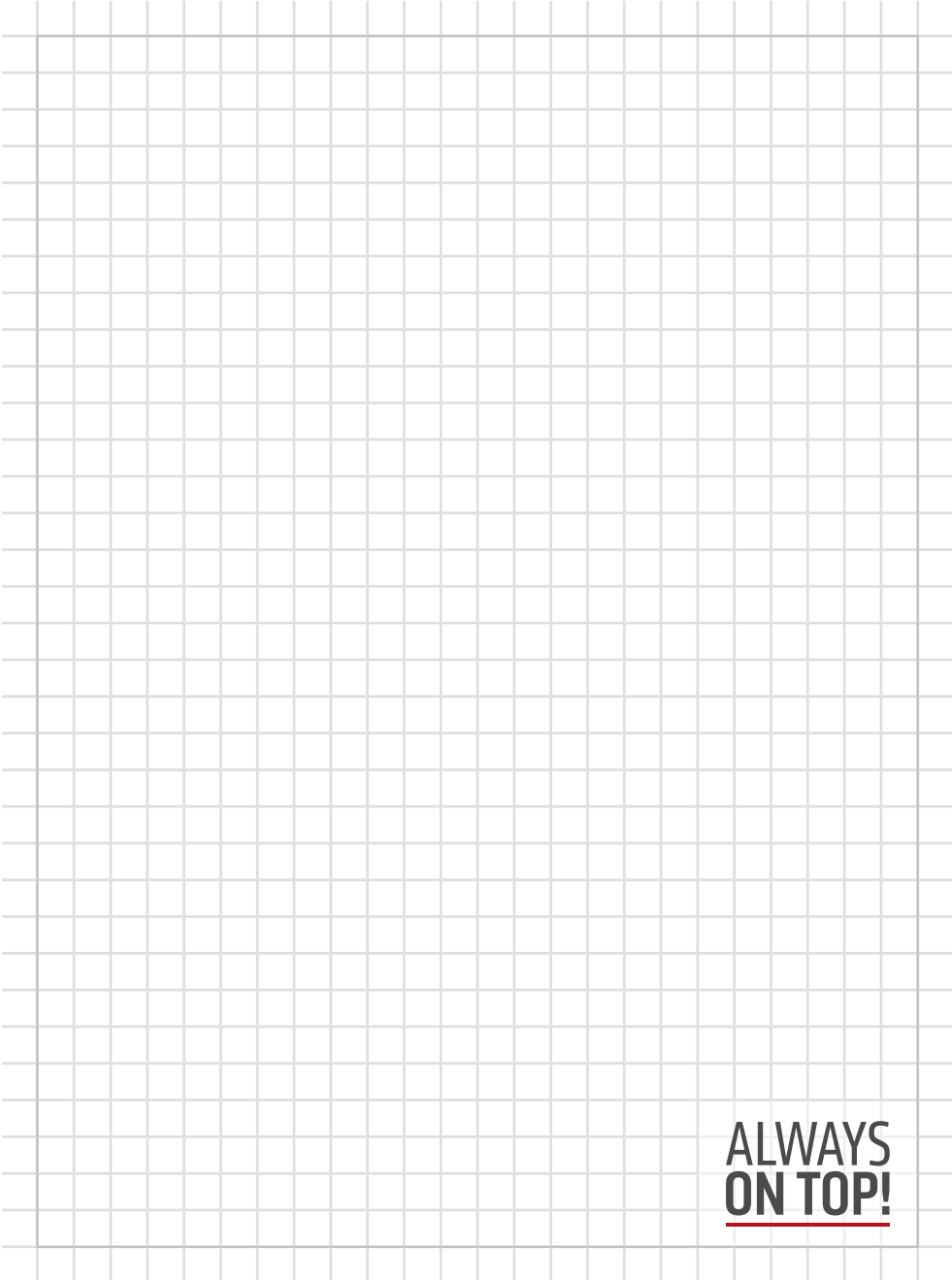
a		19
b		19
		40 Nm

SYS IV
 6 mm

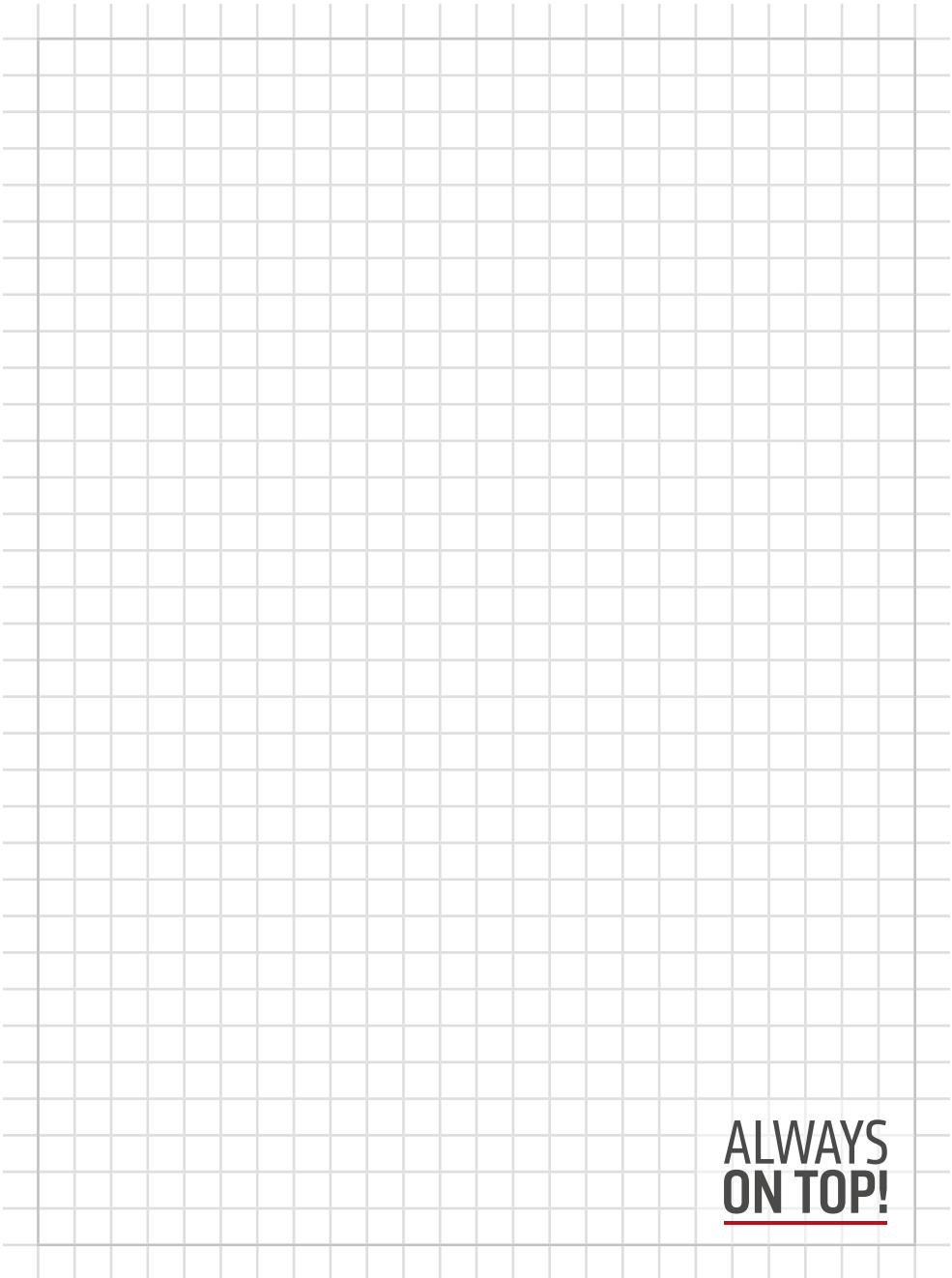
a		17
b		17
		40 Nm



	13
	20 Nm



**ALWAYS
ON TOP!**



**ALWAYS
ON TOP!**

ALWAYS ON TOP!

ABS Safety GmbH

Gewerbering 3
D-47623 Kevelaer
Germany

Tel.: +49 28 32 972 81 - 0
Fax: +49 28 32 972 81 - 285

info@absturzsicberung.de

 www.absturzsicberung.de

 .de/en

 .de/fr

 .de/nl

RS 12, November 2020



[instagram.com/abssafety](https://www.instagram.com/abssafety)



[youtube.com/abssafetygmbh](https://www.youtube.com/abssafetygmbh)



[facebook.com/ABS.Safety](https://www.facebook.com/ABS.Safety)