



Überfahrbar / Traversable

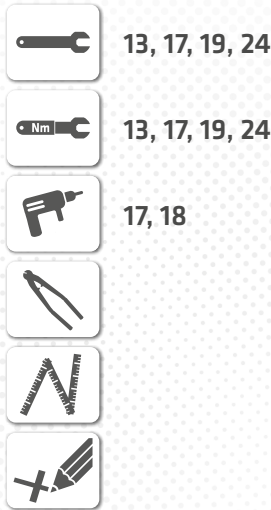
ABS-Lock[®] SYS II+IV



MoA 243-07



Werkzeuge | Tools



Sicherheitshinweise | Safety instructions



- DE** Die Anweisungen der Montageanleitung (1) und Sicherheitshinweise (2) sind strikt einzuhalten.
- EN** The information contained in the assembly instructions (1) and safety instructions (2) must be strictly observed.
- NL** De aanwijzingen in de montagehandleiding (1) en de veiligheidsvoorschriften (2) moeten strikt worden nageleefd.
- ES** Respete estrictamente las instrucciones del manual de montaje (1) y las indicaciones de seguridad (2).
- IT** È assolutamente necessario attenersi alle istruzioni di montaggio (1) e alle norme di sicurezza (2).
- FR** Les instructions de la notice de montage (1) et les consignes de sécurité (2) doivent être formellement respectées.
- PL** Należy ściśle przestrzegać instrukcji montażu (1) i wskazań bezpieczeństwa (2).
- DK** Montagevejledningens (1) anvisninger som også sikkerhedshenvisningerne (2) skal overholdes.
- CZ** Je nutné striktně dodržovat instrukce obsažené v montážním návodu (1) a v bezpečnostních pokynech (2).
- GR** Πρέπει να τηρούνται αυστηρά οι οδηγίες του χειριδίου συναρμολόγησης (1) και των υποδείξεων ασφαλείας (2).
- SK** Dôsledne dodržiavajte pokyny montážneho návodu (1) a bezpečnostné pokyny (2).
- TR** Montaj kılavuzunun (1) ve güvenliik uyarılarının talimatlarına (2) kesinlikle uyulmalıdır.
- NO** Det er svært viktig at instruksjonene i monteringshåndboken (1) og sikkerhetsheftet (2) følges.
- RUS** Необходимо строго соблюдать требования руководства по монтажу (1) и инструкции по безопасности (2).
- RO** Indicațiile din instrucțiunile de montare (1) și din broșura cu indicații de siguranță (2) trebuie respectate cu strictețe.
- FI** Asennusohjeen (1) ja turvaohjevhikosen (2) ohjeita on ehdottomasti noudatettava.
- SE** Anvisningarna till monteringsanvisningen (1) och säkerhetsmanualen (2) måste iakttas under alla omständigheter.
- HI** इंस्ट्रक्शन् के निर्देशों (1) और सुरक्षा निर्देश मैनुअल (2) में दिये गये निर्देशों का सख्ती से अनुसरण किया जाना चाहिए।
- ZH** 必须严格遵守装配说明书 (1) 和安全须知单 (2) 中的指示。
- SQ** Jëpb iallزام بالاعليعات الواردة في دليل التركيب (1) وكتيب إرشادات السلامة (2) بمئتهى الدقة

Kontakte | Contact persons

Vertrieb & Technische Beratung
Sales & Technical Support
+49 (0) 28 32 - 972 81 - 0
vertrieb@absturzsisicherung.de

Schulung
Training
+49 (0) 28 32 - 972 81 - 254
schulung@absturzsisicherung.de

Montagevorbereitung
Assembly
+49 (0) 28 32 - 972 81 - 260
service@absturzsisicherung.de

Mustertypenschild | Sample label

[ABS]

ABS SAFETY GMBH 3

Kevelaer, Germany
info@absturzsisicherung.de
www.absturzsisicherung.de

Mustertypenschild /
Sample only

Chargennummer /
Batch number

6	Normen / Standards	-
7	Max. Nutzer gleichzeitig (DIN EN 795:2012) Max. No. of simultaneous users	-
11	Modellnummer / Model number	-
-	-	-
-	-	-
-	-	-

8	CE
9	
10	



Montageschritte dokumentieren

Document assembly step



abs.lock-book.com

Inhalt | Content



12

ABS Systemschild /
ABS specification plate



13

ABS SP



14

ABS TI-Bracket



15

ABS Gabelkopf
(aufgewalzt) / ABS clevis
(rolled on)



15

ABS ForceLimiter



16

ABS TI-FlexCurve



18

Befestigung für Fassaden-
kurven / Attachment for
facade corners



21

ABS Spannelement / ABS
tensioning element



24

ABS CompactForce

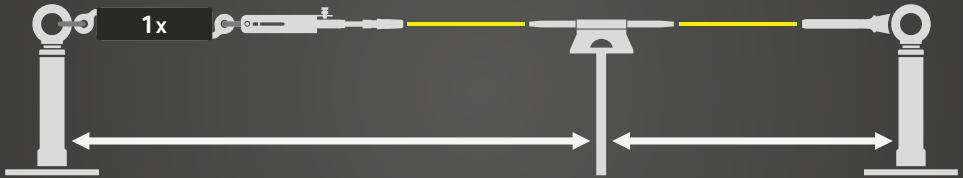




↔ 2 - 10
m

ABS ForceLimiter

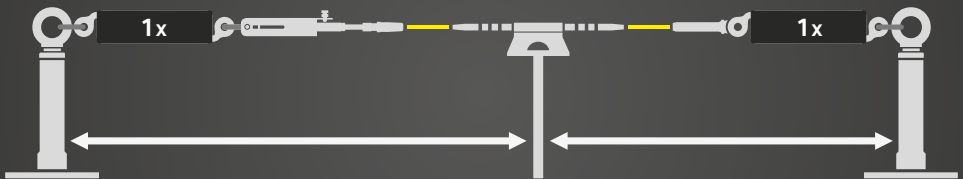
Gerades System / straight system



↔ 2 - 10
m

ABS ForceLimiter

Mit Kurven / with curves





max.
10
m

ABS ForceLimiter

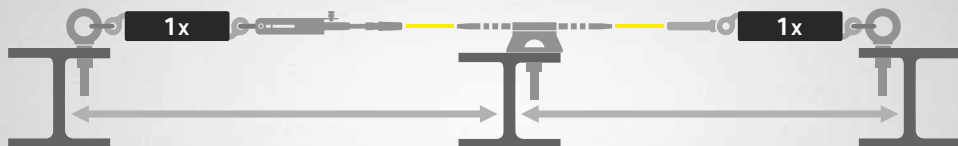
Gerades System (starres System) / straight system (stiff system)



max.
10
m

ABS ForceLimiter

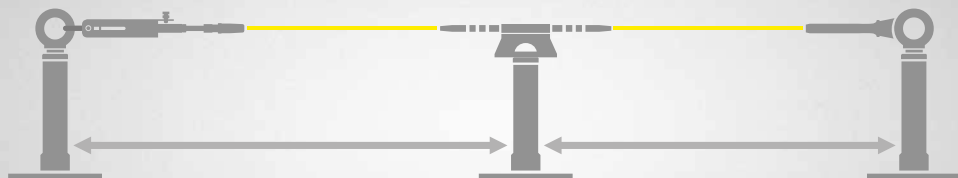
Mit Kurven (starres system) / with curves (stiff system)

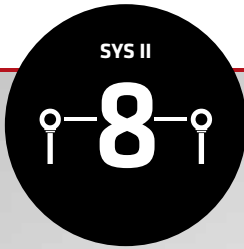


max.
10
m

ABS ForceLimiter

Mit Stützen (weiches System) / with posts (soft system)





ABS TI-FlexCurve
Seite / Page 16



ABS TI-FlexCurve
Seite / Page 16



ABS ProSlide
SY-PROSLIDE

ABS Systemschild /
ABS specification plate
Seite / Page 12



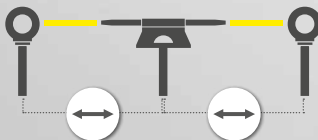
ABS TI-Bracket
Seite / Page 14



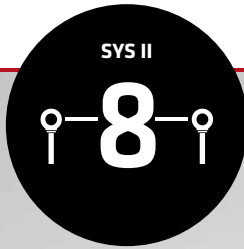
ABS Gabelkopf (aufgewalzt) /
ABS clevis (rolled on)
Seite / Page 15



ABS SP
Seite / Page 13







ABS TI-Bracket
Seite / Page 14



ABS CompactForce
Seite / Page 24

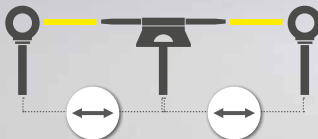


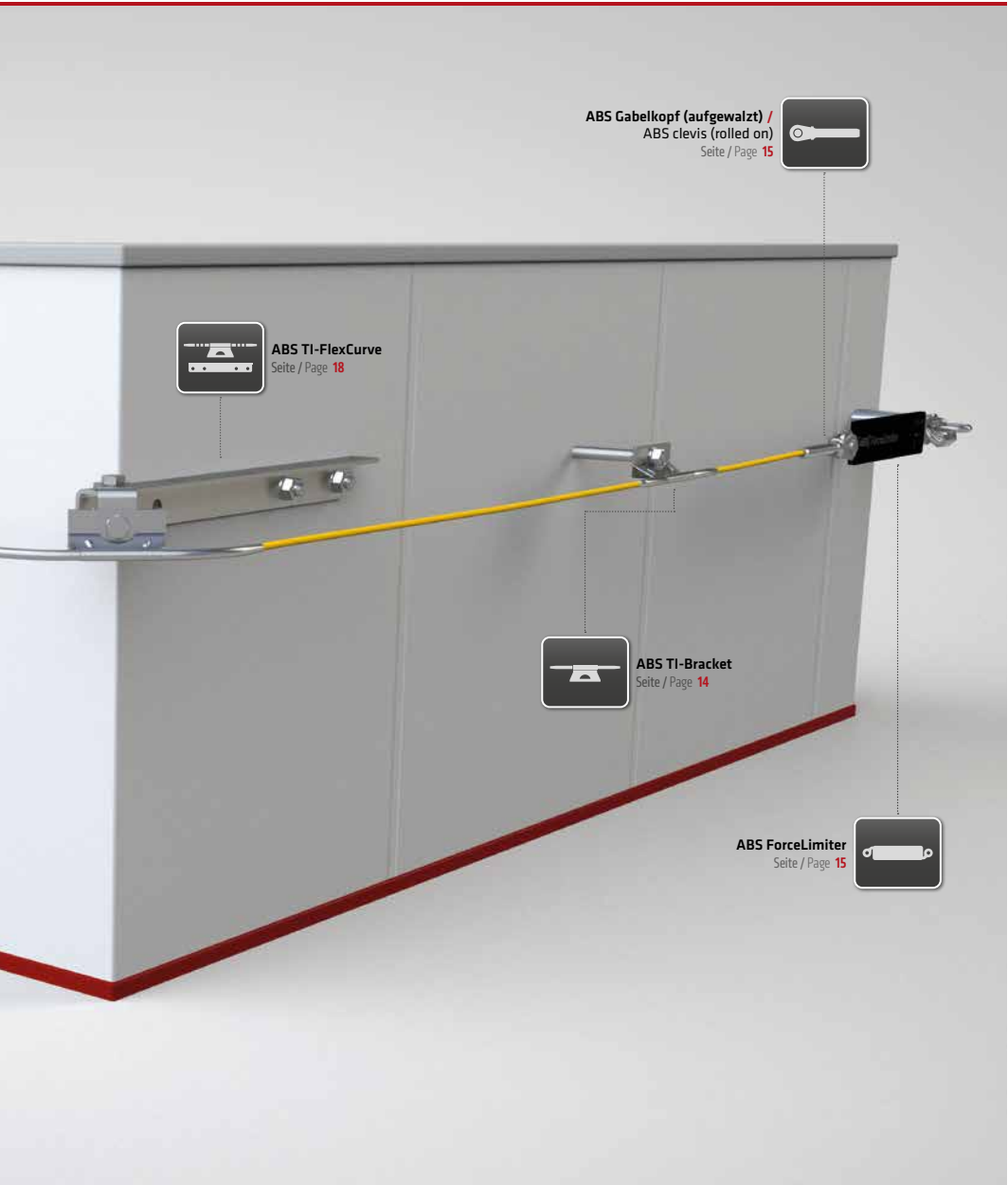
ABS ForceLimiter
Seite / Page 15



ABS SkyRoll
SY-SKYROLL

max.
10
m





ABS TI-FlexCurve
Seite / Page 18



ABS TI-Bracket
Seite / Page 14



**ABS Gabelkopf (aufgewalzt) /
ABS clevis (rolled on)**
Seite / Page 15



ABS ForceLimiter
Seite / Page 15



 **Biegen per Hand**
Bend by hand

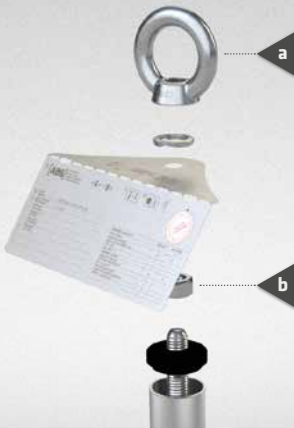


 Nm **50 Nm**

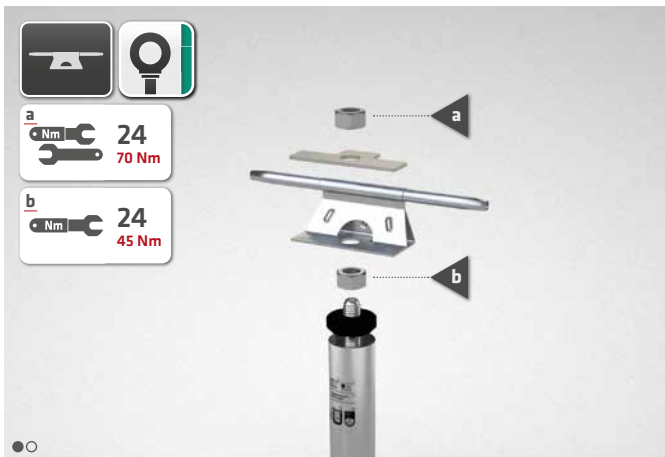


a
 Nm **24**
 Nm **70 Nm**

b
 Nm **24**
 Nm **45 Nm**



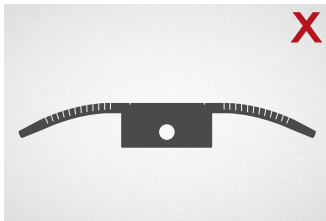
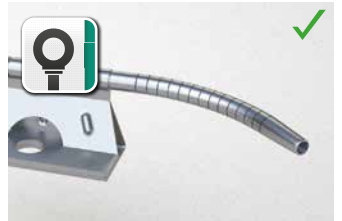
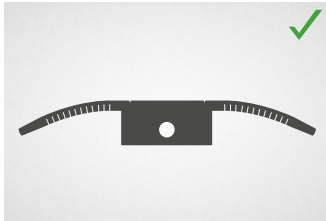


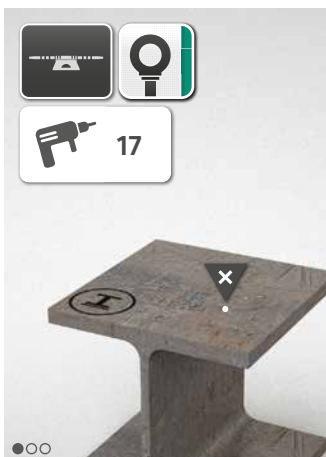






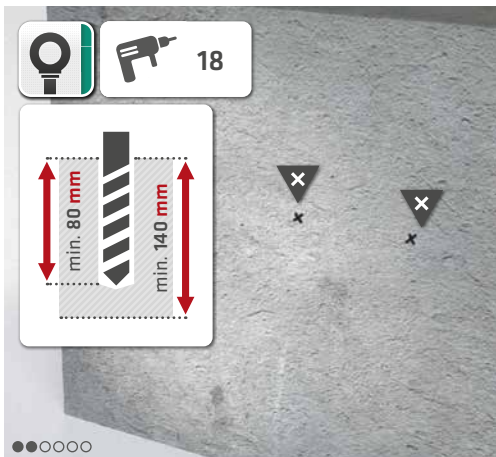
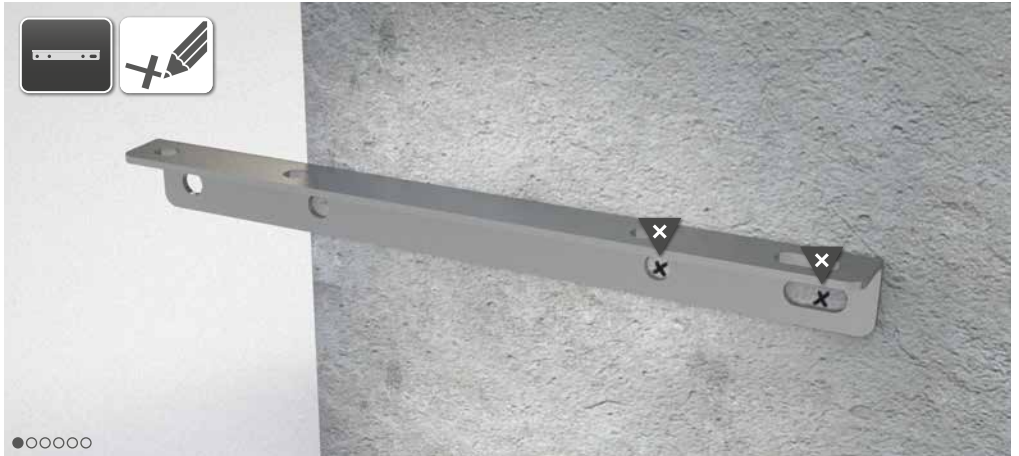
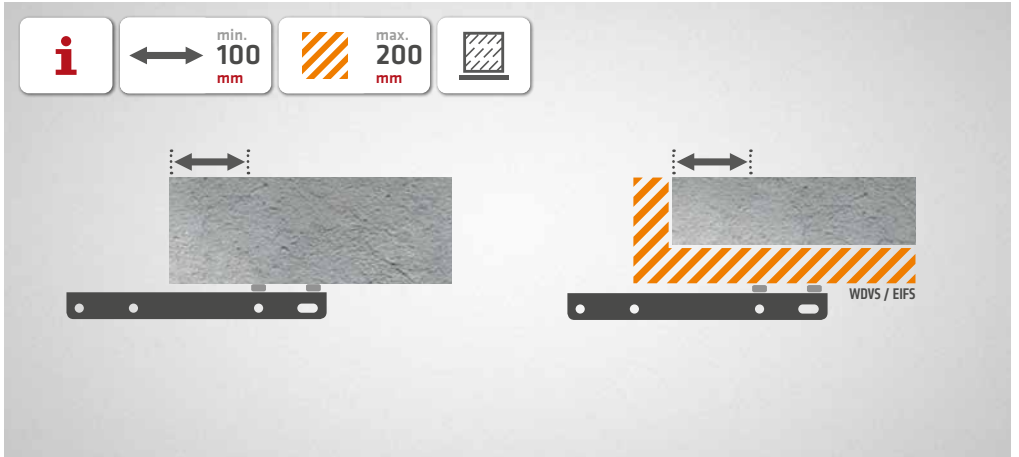
Biegen per Hand nur in Richtung der Schlitze
Bend by hand only in direction of the slots





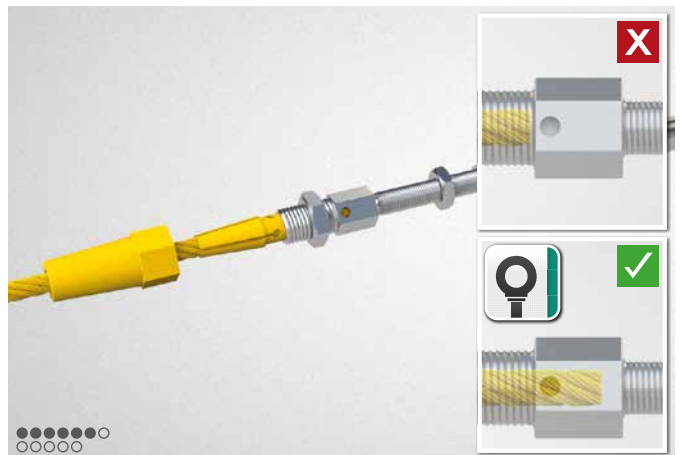
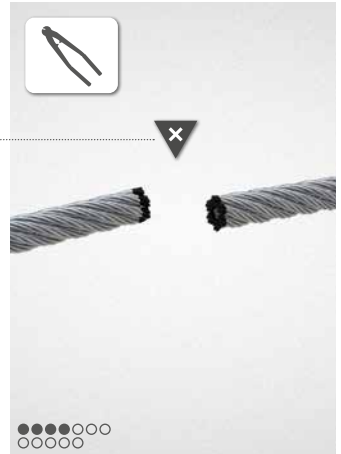
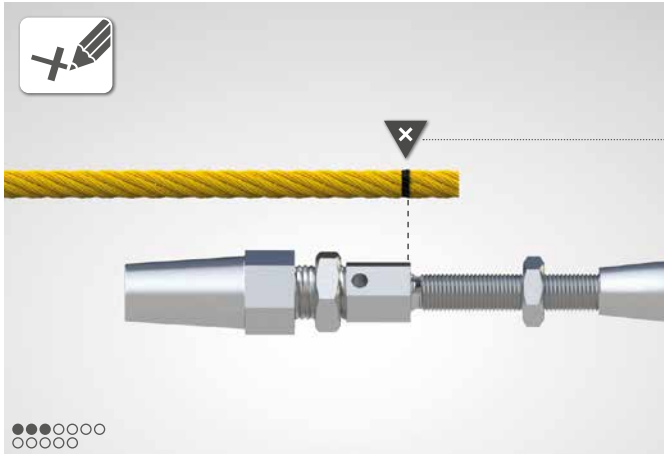
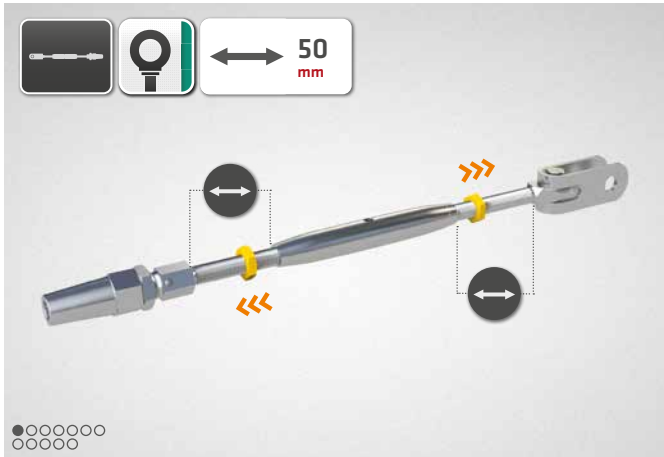
18 | Befestigung für Fassadenkurven / Attachment for facade corners

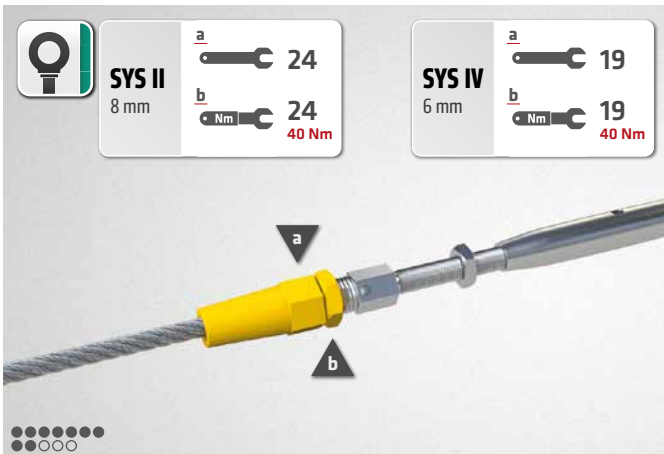
SV-1016-FA

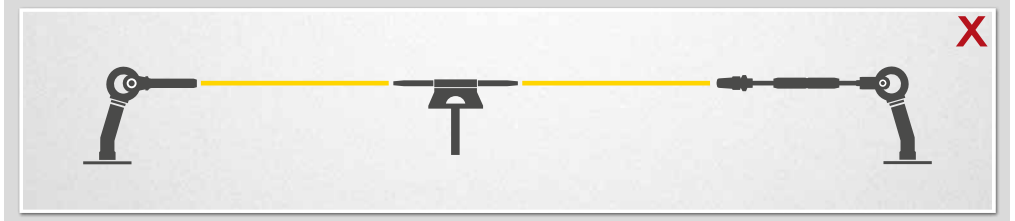
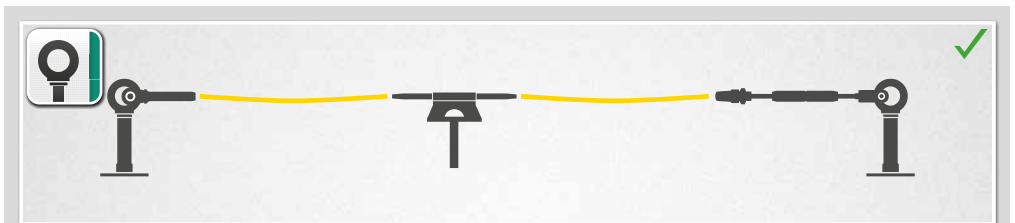
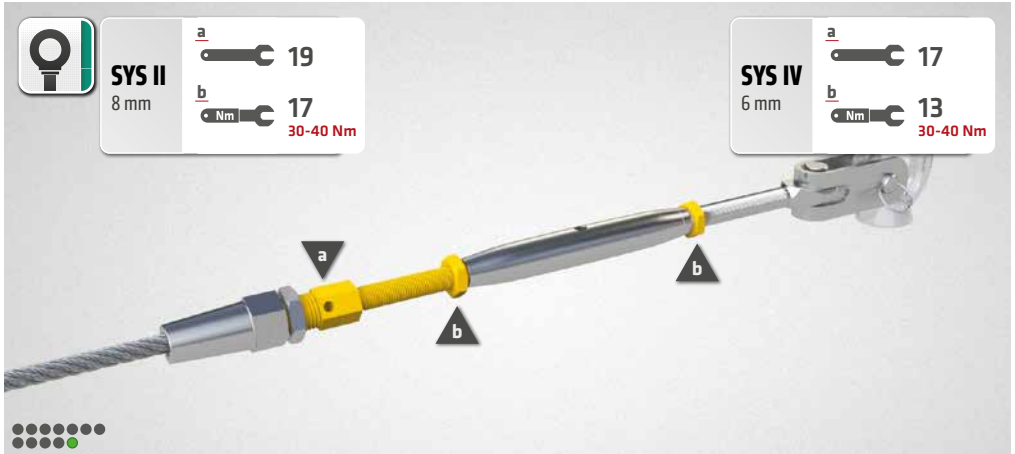
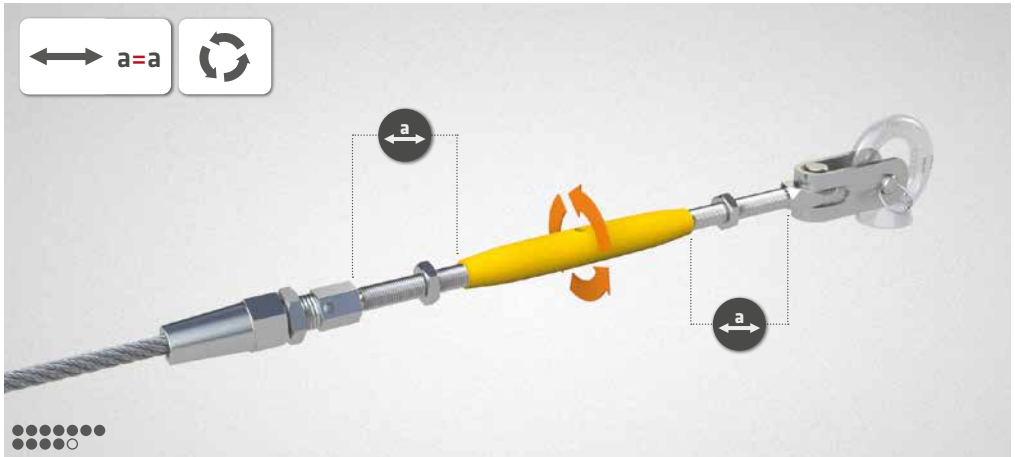


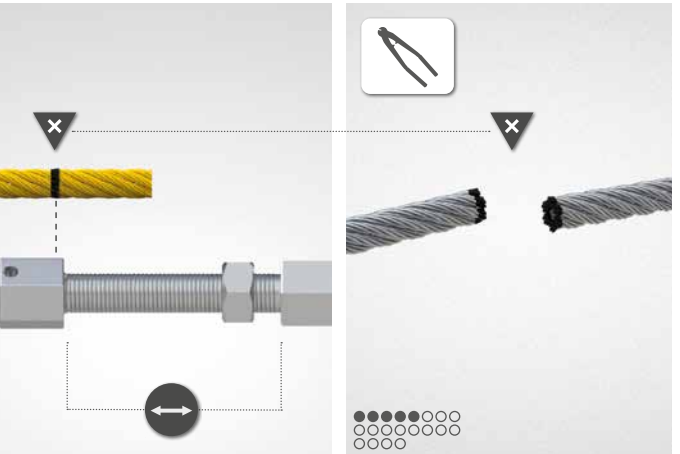
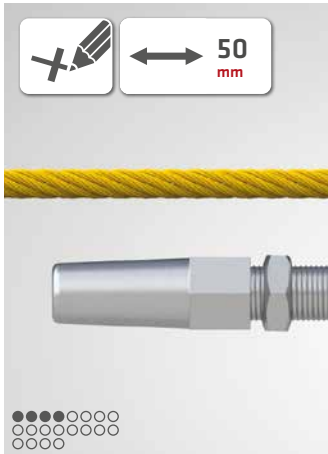
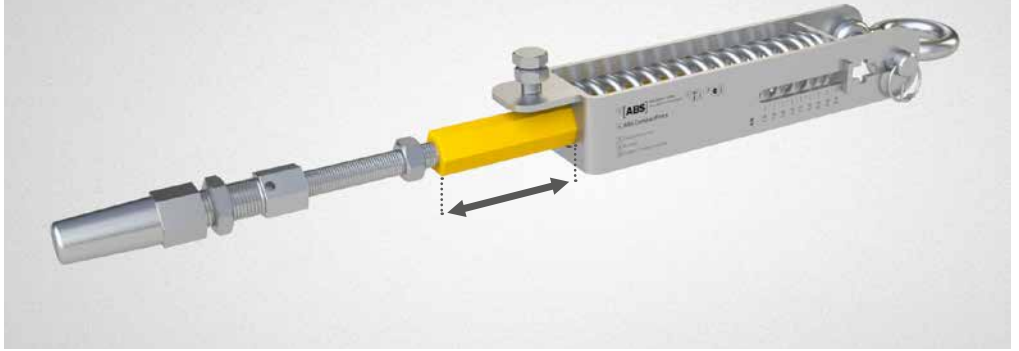


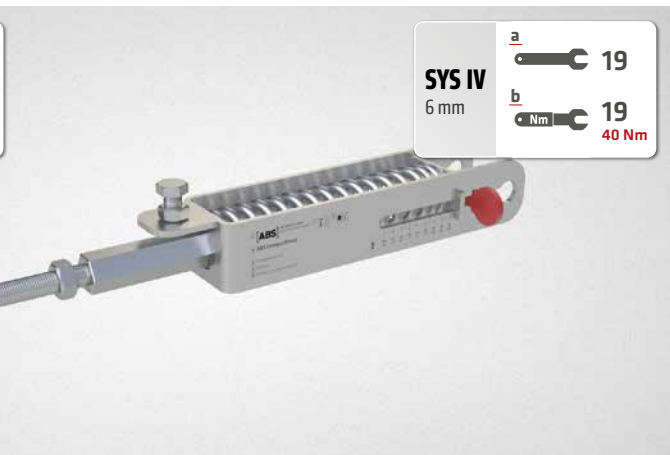
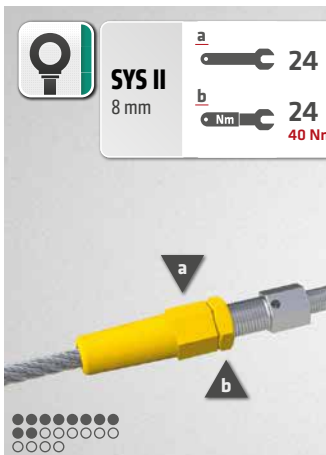
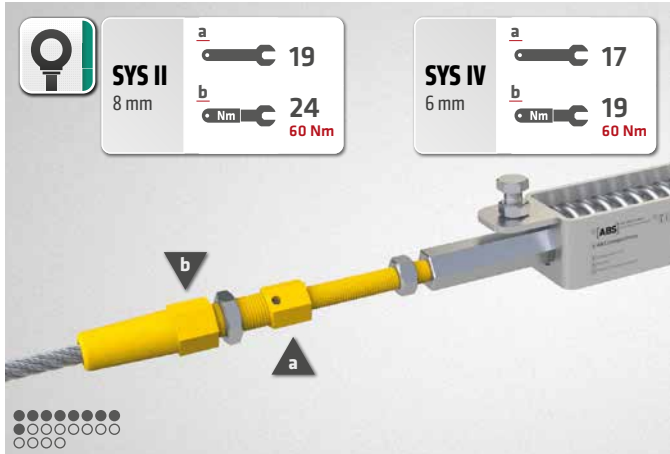


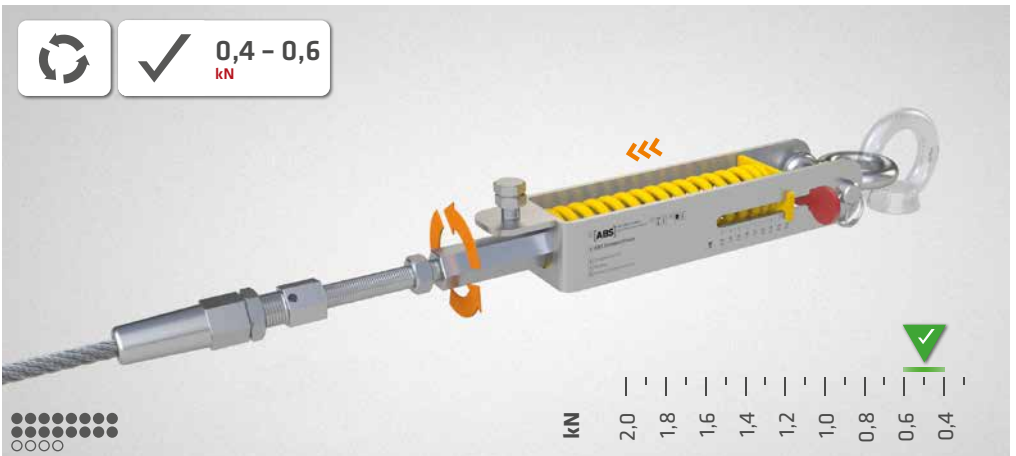
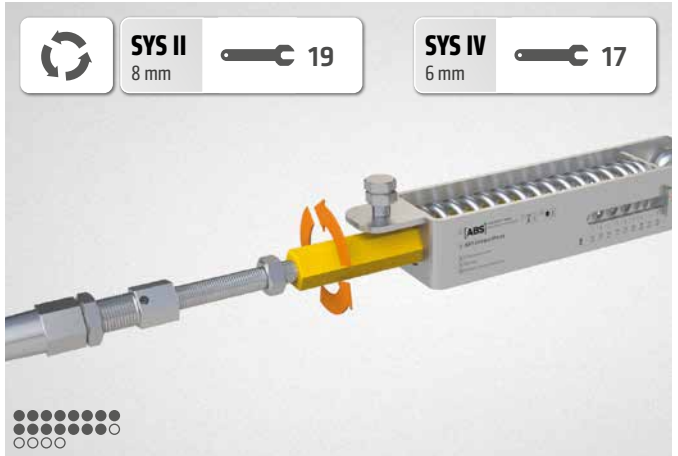












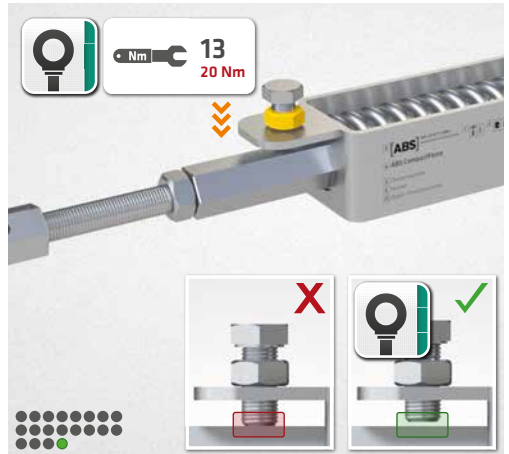
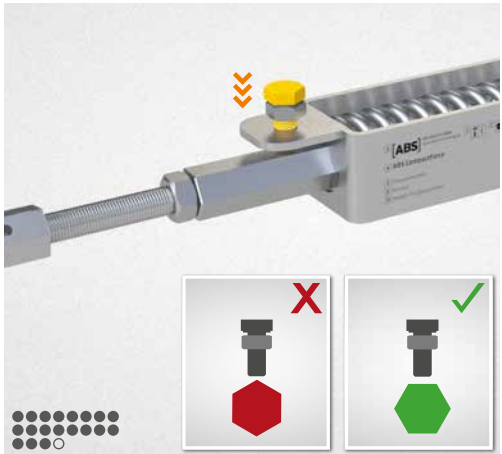
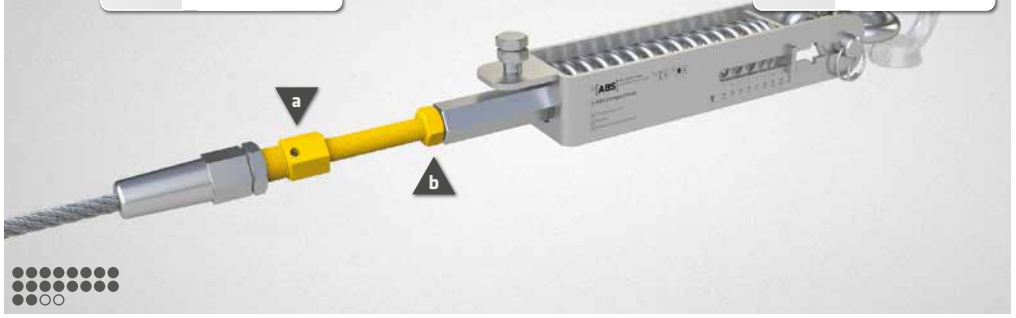


SYS II
 8 mm

a 19
b 40 Nm

SYS IV
 6 mm

a 17
b 17 40 Nm



ALWAYS ON TOP!

ABS Safety GmbH

Gewerbering 3
D-47623 Kevelaer
Germany

Tel.: +49 28 32 972 81 - 0
Fax: +49 28 32 972 81 - 285

info@absturzsicberung.de

 www.absturzsicberung.de

 .de/en

 .de/fr

 .de/nl

RS 12, November 2020



[instagram.com/abssafety](https://www.instagram.com/abssafety)



[youtube.com/abssafetygmbh](https://www.youtube.com/abssafetygmbh)



[facebook.com/ABS.Safety](https://www.facebook.com/ABS.Safety)